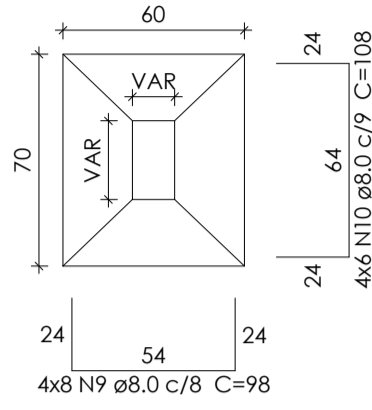
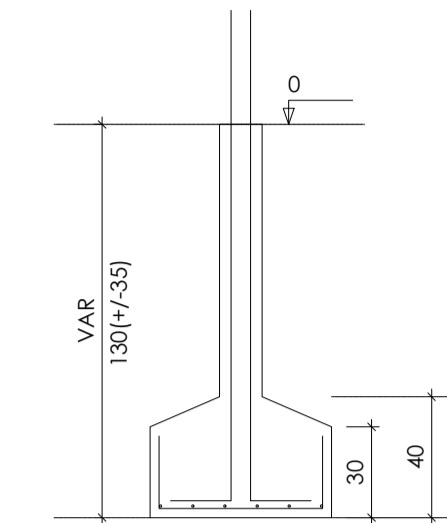


S13=S30=S32=S54
PLANTA
ESC 1:25



CORTE
ESC 1:25



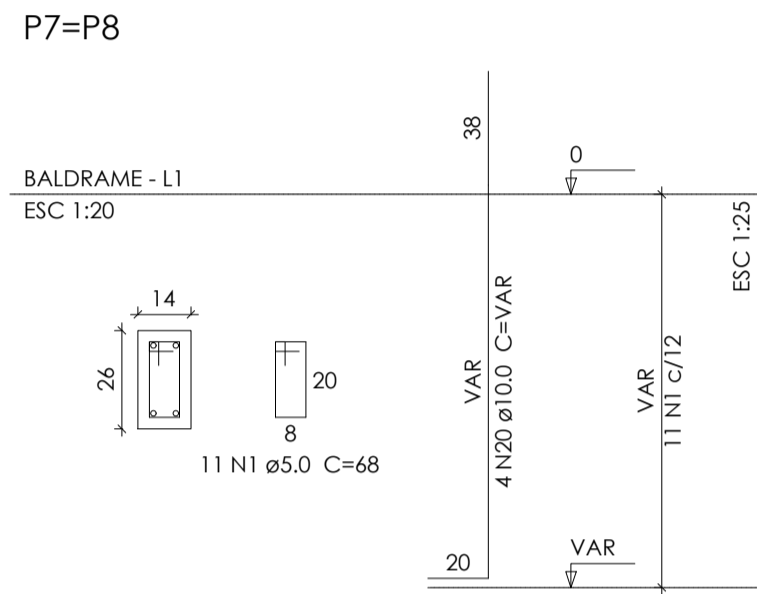
Relação do aço

AÇO	N	DIAM	Q	UNIT (cm)	C.TOTAL (cm)
CA60	1	5.0	66	68	4488
	2	5.0	55	70	3850
	3	5.0	11	72	792
	4	5.0	11	76	836
	5	5.0	11	68	748
	6	5.0	11	108	1188
	7	5.0	22	39	858
	8	5.0	11	88	968
	9	8.0	32	98	3136
	10	8.0	24	108	2592
	11	8.0	14	93	1302
	12	8.0	28	108	3024
	13	8.0	14	118	1652
	14	8.0	30	103	3090
	15	8.0	21	118	2478
	16	8.0	38	113	4294
	17	8.0	18	123	2214
	18	8.0	18	123	2214
	19	8.0	24	128	3072
	20	10.0	60	VAR	VAR
	21	10.0	8	VAR	VAR

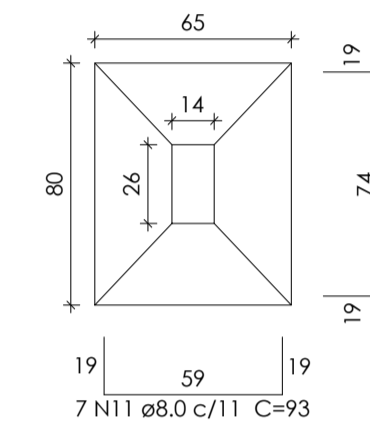
Resumo do aço

AÇO	DIAM	C.TOTAL (m)	PESO + 10 % (kg)
CA50	8.0	290.7	126.2
	10.0	123.2	83.6
CA60	5.0	137.3	23.3
PESO TOTAL			
CA50		209.7	
CA60		23.3	

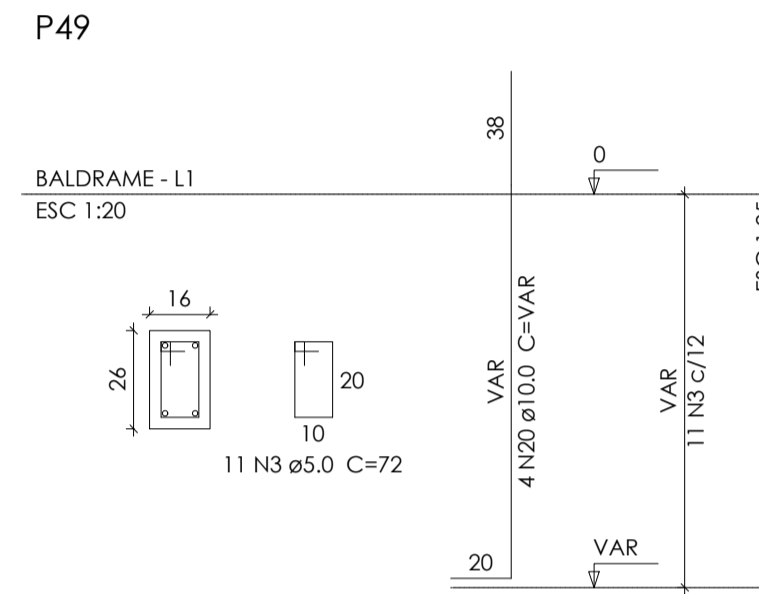
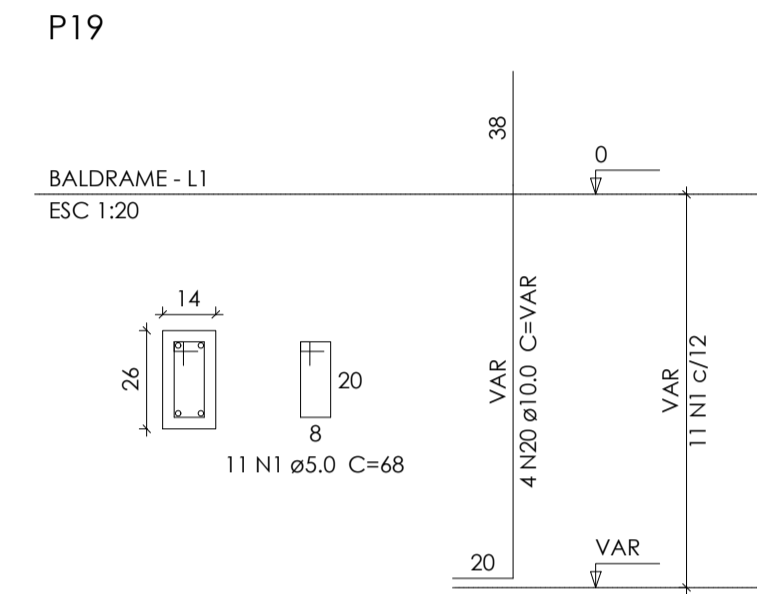
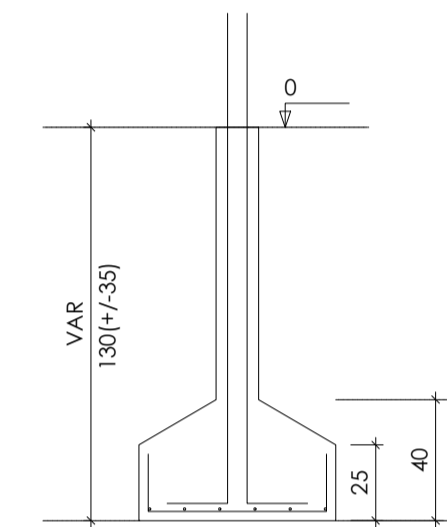
Vol. de concreto total (C-25) = 4.44 m³
Área de forma total = 30.39 m²



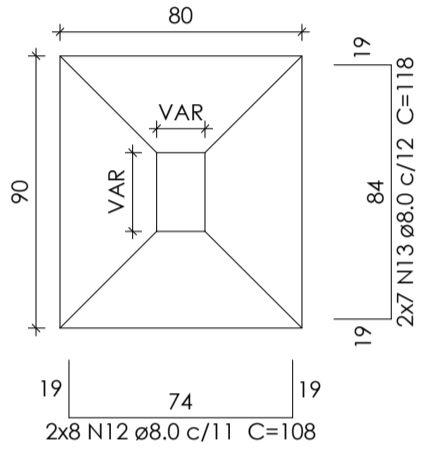
S7=S8
PLANTA
ESC 1:25



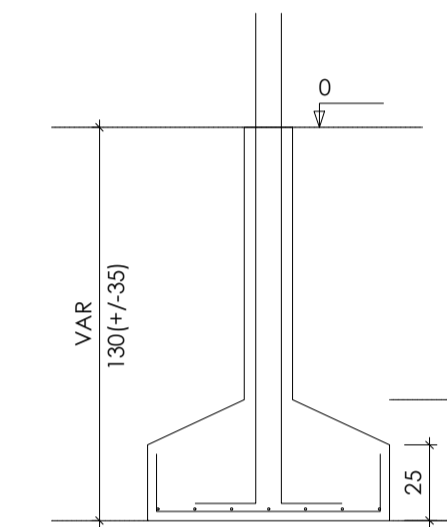
CORTE
ESC 1:25



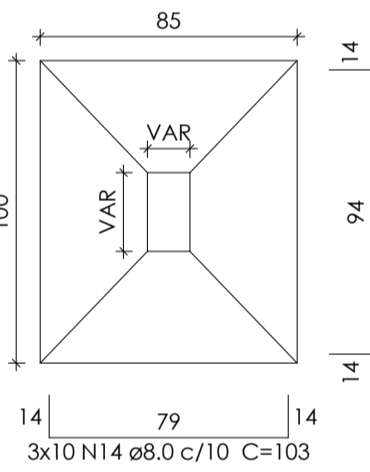
S19=S49
PLANTA
ESC 1:25



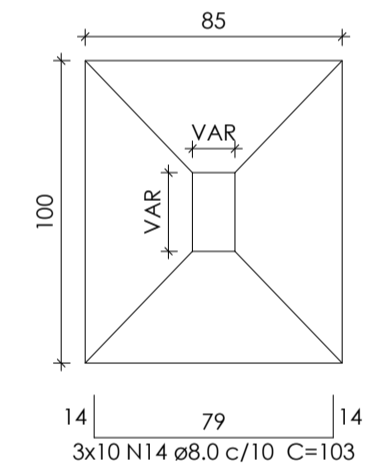
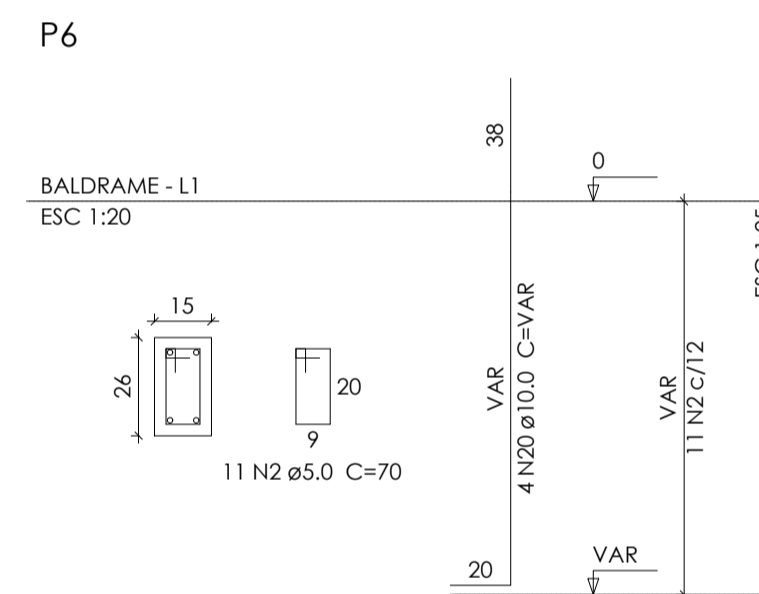
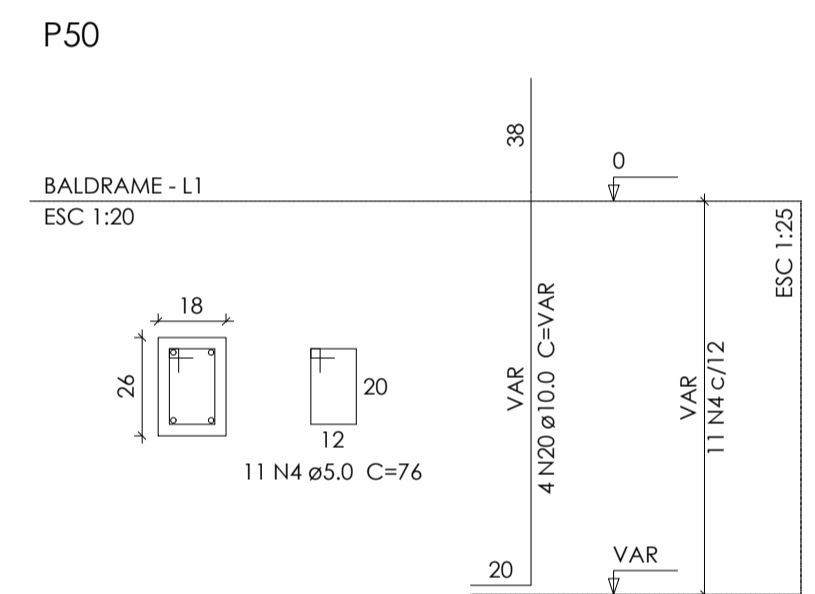
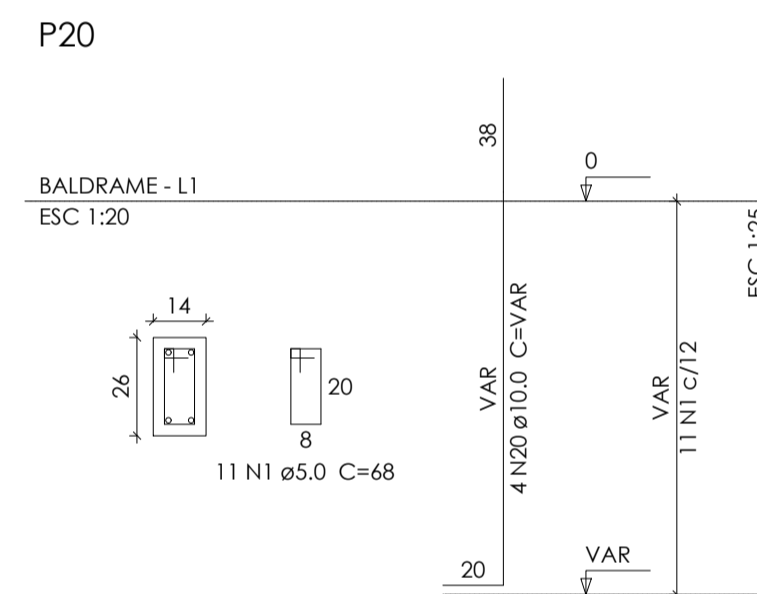
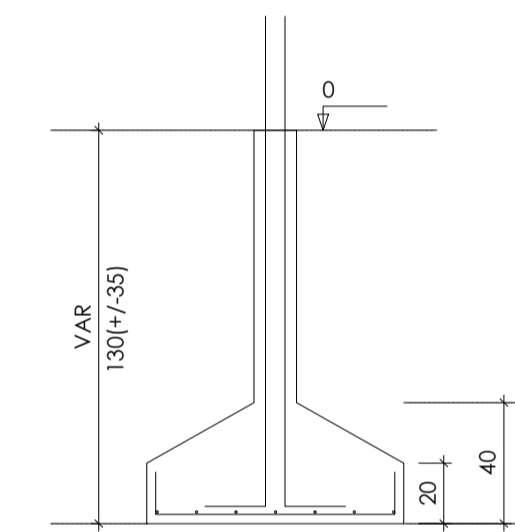
CORTE
ESC 1:25



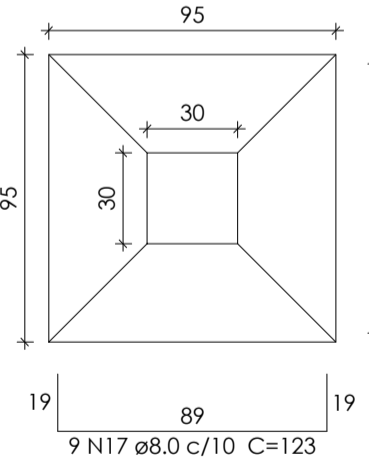
S6=S20=S50
PLANTA
ESC 1:25



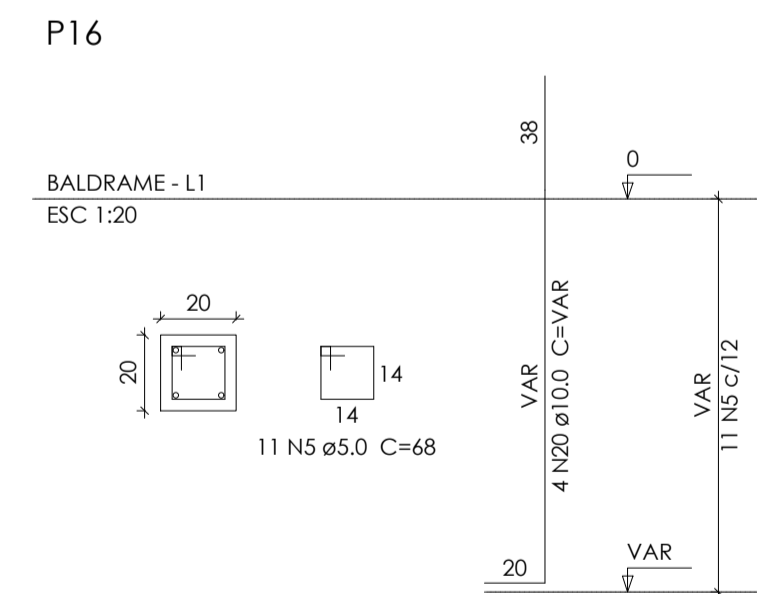
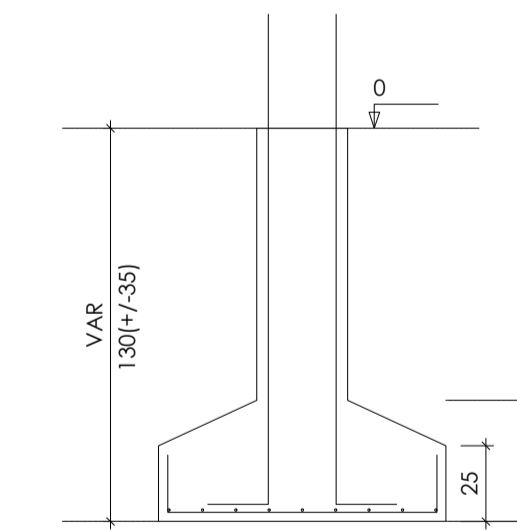
CORTE
ESC 1:25



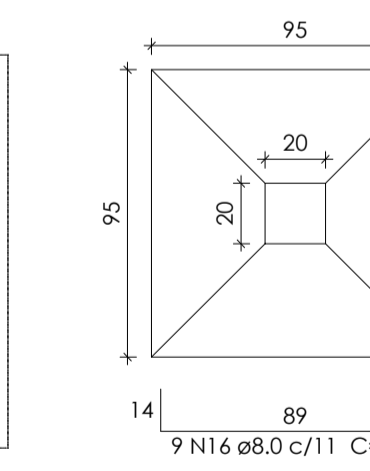
S22
PLANTA
ESC 1:25



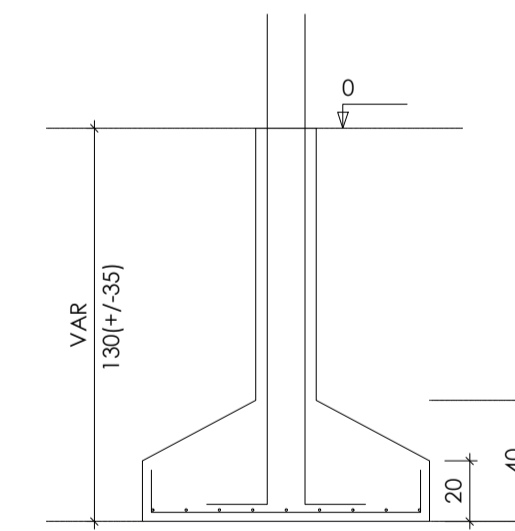
CORTE
ESC 1:25



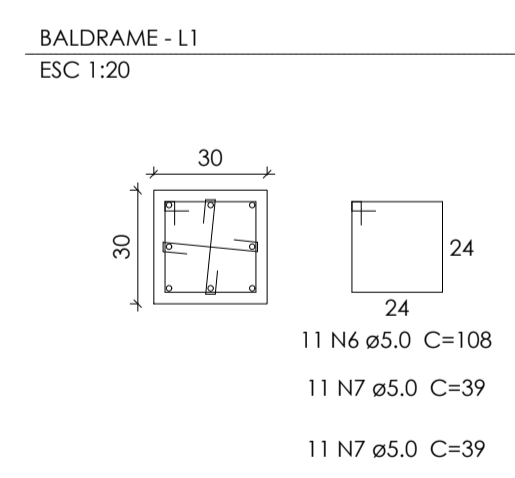
S16
PLANTA
ESC 1:25



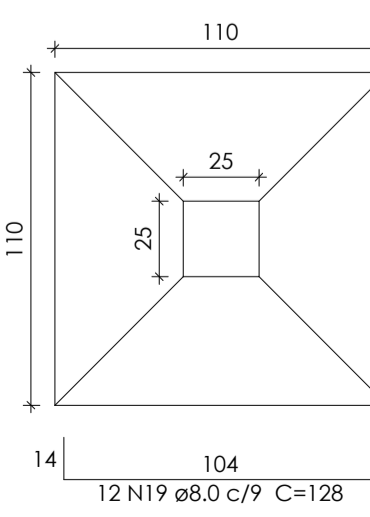
CORTE
ESC 1:25



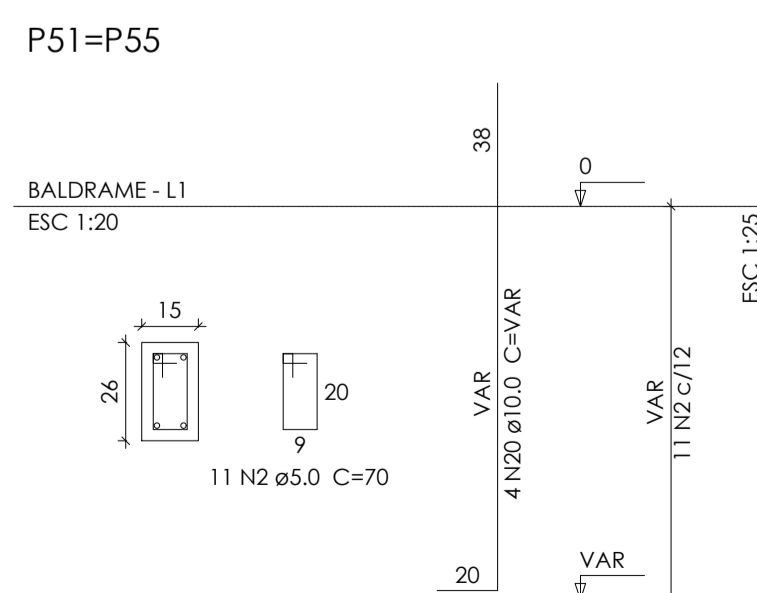
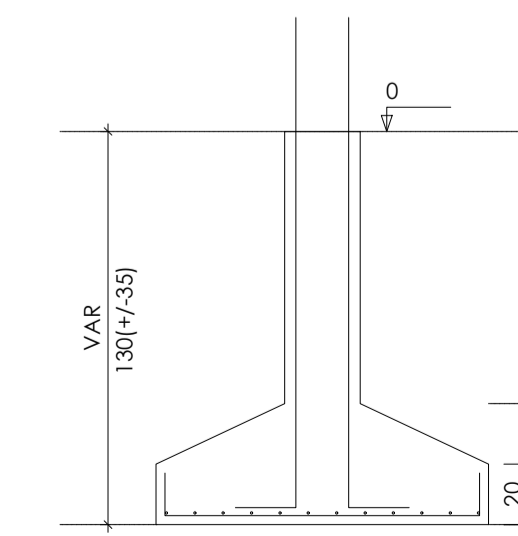
P22



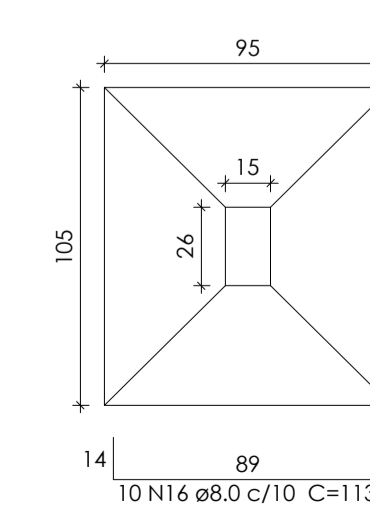
S34
PLANTA
ESC 1:25



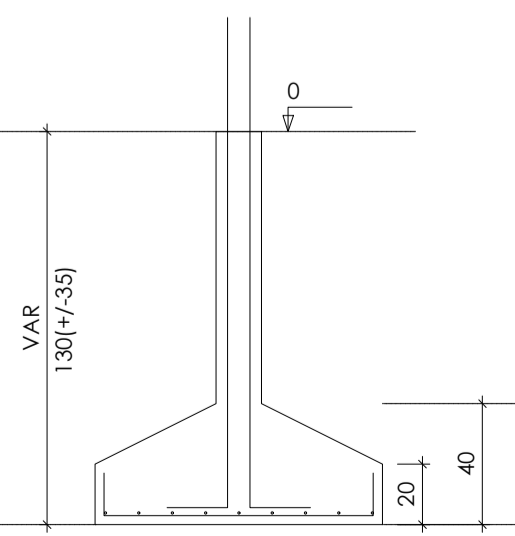
CORTE
ESC 1:25



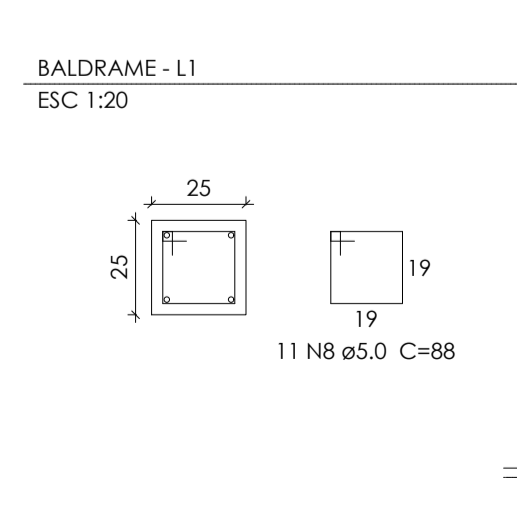
S51=S55
PLANTA
ESC 1:25



CORTE
ESC 1:25



P34



FOCO
engenharia
PROJETOS E EXECUÇÃO

TÍTULO:
Construção câmara de vereadores

PROJETO:
Sapatas

FOLHA:
05/30

DATA:
12/11/21

DADOS DO PROPRIETÁRIO(A): MUNICIPIO DE PORTO DOS GAÚCHOS
ENDEREÇO DO PROPRIETÁRIO(A): Praça Leopoldina Wilke 19, Centro - Porto dos Gaúchos - MT
CPF / CNPJ: 03.204.187/0001-33
TELEFONE: (66)3526-2000

TIPO DA OBRA: Construção comercial em alvenaria, forro de gesso e cobertura isotérmica

ASSINATURAS:

AUTOR DO PROJ.:
Evelin Luani Montagna
Engenheira Civil
Crea-MT: 039125

RESP. TÉCNICO:
Evelin Luani Montagna
Engenheira Civil
Crea-MT: 039125

PROPRIETÁRIO(A):
Município de Porto dos Gaúchos
CNPJ: 03.204.187/0001-33